

Prise de cotes – Roues Manutention à cercles à moyeu –

Choix type de roue :



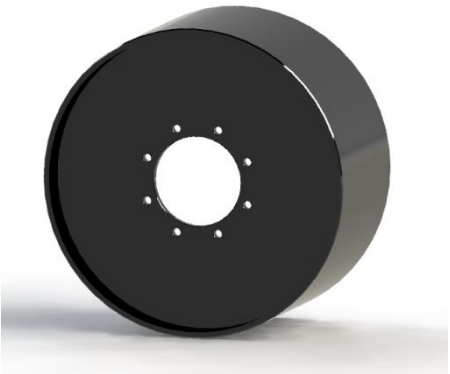
Roue à cercles à déport simple



Roue à Cercles à déport jumelé



Roue Monobloc



Roue Bandage



Roue à Cercles à Moyeu



Roue Bandage à Moyeu

1

2

* champ obligatoire

Information client

Société *

Contact *

Adresse

E-mail *

Fax

Téléphone *

Information roue

Marque du véhicule *

Type de véhicule *

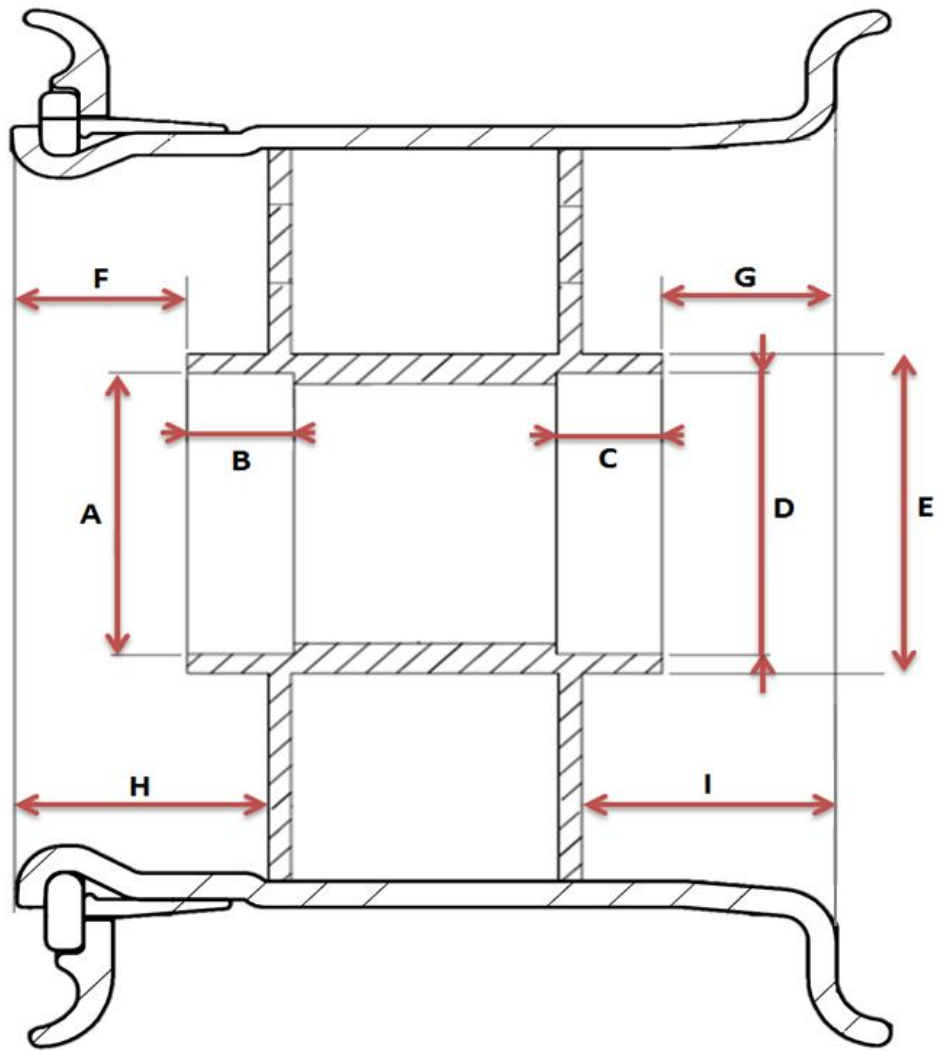
N° de série du véhicule

Année

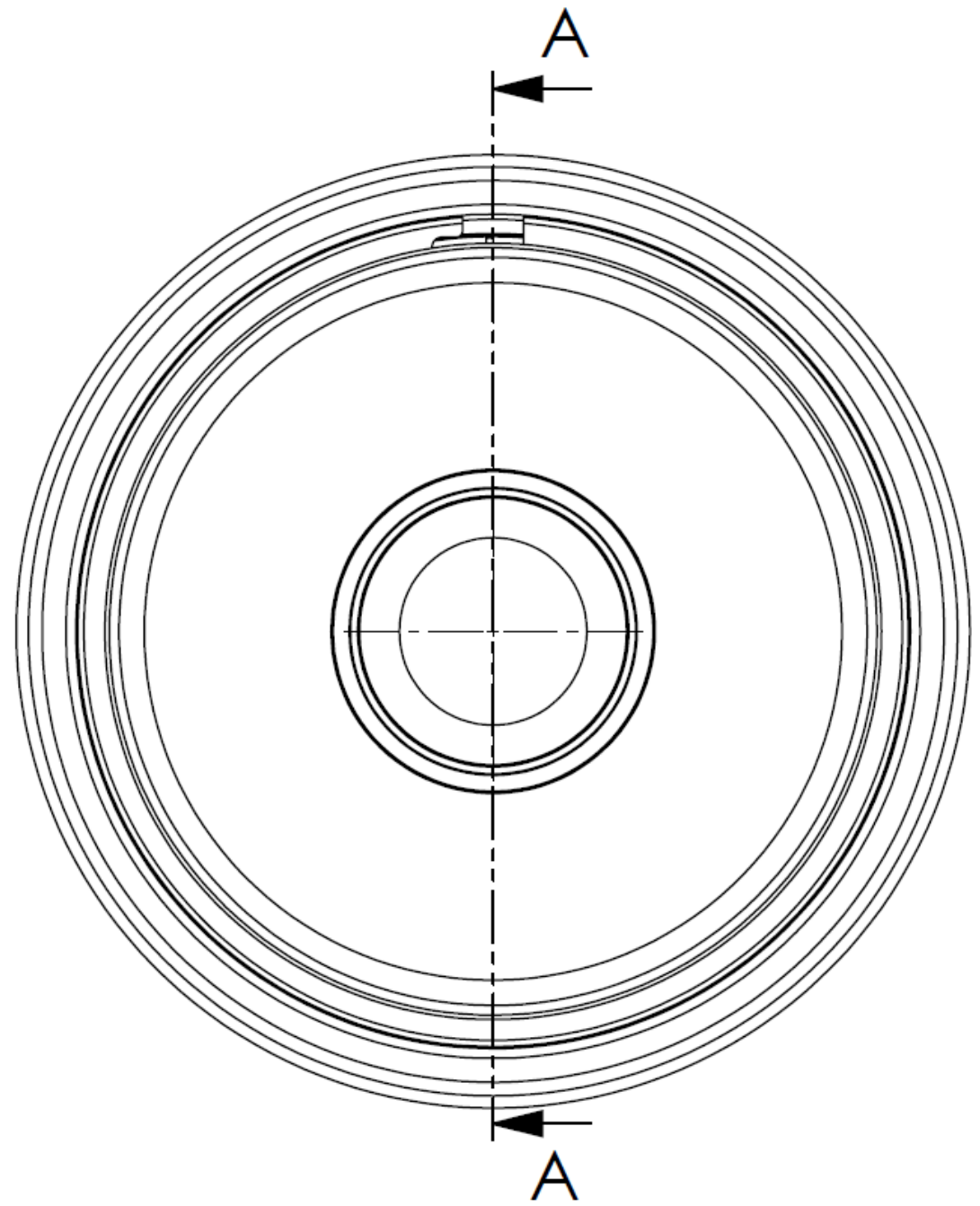
Dimensions du pneu *

Marquage roue

Suivant



COUPE_{A-A}



Relevé de cotes :

Diamètre A : mm

Cote B : mm

Référence roulement N°1 :

Cote C : mm

Diamètre D : mm

Référence roulement N°2 :

Diamètre E : mm

Cote F : mm

Cote G : mm

Cote H : mm

Cote I : mm

Couleur désirée *

Quantité souhaitée *

Observation :

VALIDER

Précédent